

HIRANUMAAPPLICATIONDATA		水分データ AQシリーズ	データNo	18	'17/11/13
水分	加熱気化法による水標準品の測定				

1. 測定の概要

プラスチックや無機化合物など、カールフィッシャー(KF)法の滴定溶媒に用いられる有機溶媒に溶けにくい物質の測定では、水分気化装置を用いた加熱気化法が利用されます。加熱気化法では、気化室へキャリアガスを通気しながら試料の加熱を行い、蒸発した水分をキャリアガスと共に電解セルへ導入することで測定を行います。

本稿では水分気化装置を用いた測定において、装置の点検のために固体の水標準品を測定した事例を紹介します。

2. 装置構成および試薬

1) 装置構成

本体	:	平沼微量水分測定装置 AQ-2200A
電解セル	:	標準 / 一室電解セル
気化装置	:	水分気化装置 EV-2000

2) 電量法試薬

発生液	:	アクアライト RS-A (一般用・非塩素系)
対極液	:	アクアライト CN
脱水溶媒	:	一般水分測定溶媒 S

3) 標準物質

- ① HYDRANAL-標準酒石酸ナトリウム二水和物, ハネウエルジャパン(株)
加熱温度 160 °C, 試験成績書記載値: 15.64 %(*1), 許容差: 回収率±5 %(*2)
- ② HYDRANAL-水・標準品 KF-Oven 140-160 °C, ハネウエルジャパン(株)
加熱温度 140~160 °C, 試験成績書記載値: 5.04 %(*1), 許容差: 回収率±4 %
- ③ 水標準品オープン 1 % 水分気化法用, メルク(株)
加熱温度 140~400 °C, 試験成績書記載値: 0.99 %(*1), 許容差: 回収率±3 %

(*1) 水分量の試験成績書記載値は標準物質に付属し、Lot 毎に異なります。

(*2) 標準物質①の許容差は当社が気化装置の点検のために設定した独自規格となります。

3. 測定手順

1) 測定手順

- ① 電解セルの共栓を外し発生液 100 mL と一般水分測定溶媒 S 50 mL、対極室に対極液 1 アンプル(一室電解セルは不要)を加えます。図 3・1 に発生液および対極液の注入図を示します。
- ② 電解セル内のブランクを消去し、水分のバックグラウンド値を安定させます。
- ③ 電解セルと気化装置を連結し、気化装置に窒素ガスを流量 200 mL/min で通気しながら、水分のバックグラウンド値を安定させます。水分気化装置の概念図を図 3・2 に示します。
- ④ 気化室を空焼きし、その後室温まで冷却します。加熱温度は試料に合わせて設定します。
- ⑤ 抜型を使用してアルミ箔の皿を成形します(図 3・3)。
- ⑥ アルミ箔皿の上で、試料を秤量します。
- ⑦ 気化室の共栓を取り外して試料を投入し、共栓を取り付けます。
- ⑧ 測定を開始します。測定条件は表 4・1 に示します。

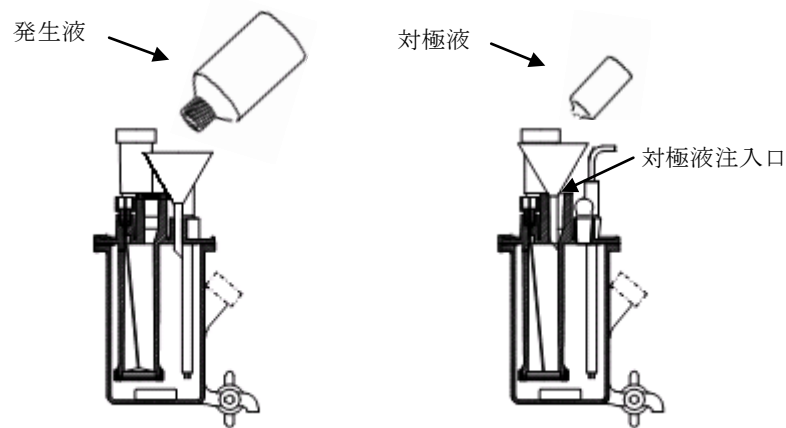


図 3・1 発生液および対極液(一室電解セルは対極液不要)の注入図

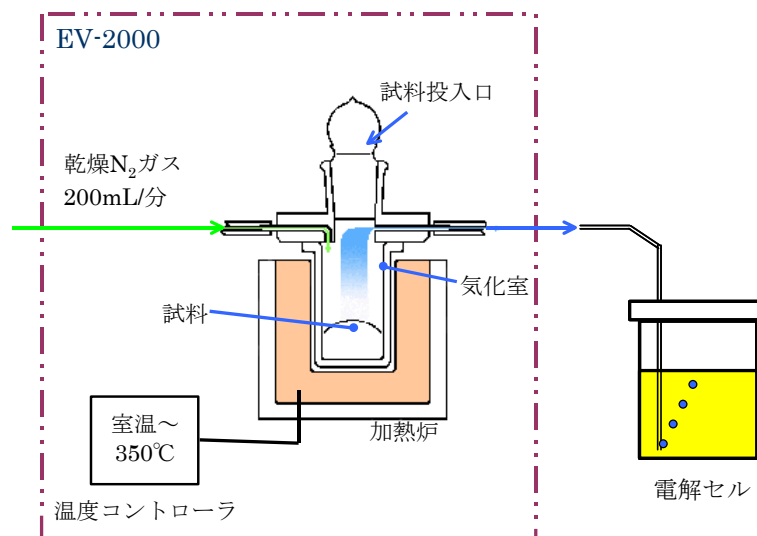


図 3・2 水分気化装置の概念図

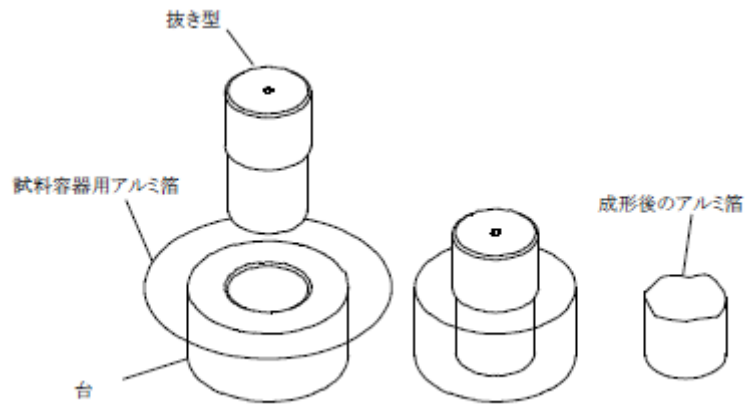


図 3・3 アルミ箔皿の成型

4. 測定条件例および測定結果

表 4・1 AQ-2200 + EV-2000 の測定条件例 (* 電解セルと加熱温度の設定は適宜変更)

項目		
計算式	0:重量採取 (S) $X=(H_2O-BLANK)/SIZE$	*ステップ1 温度 160 °C
待ち時間	30 秒	時間 0 分
電解電流	MEDIUM	ステップ2 温度 0 °C
Min. タイマ	5 分	時間 0 分
ブランク値	0 μg	ステップ3 温度 0 °C
水分量単位	AUTO	時間 0 分
オートインターバル	0 g	空焼き時間 5 分
最小電解量	5 μg	終了 B.G. 0 μg
BG 自動補正	ON	冷却時間 5 分
試料量入力	毎回入力	B.G.安定待ち回数 60
電解セル	*標準/一室	バックページ時間 5 秒

表 4・2 標準物質の測定結果

試料	加熱温度 (°C)	電解 セル	測定数	試料量 (g)	測定値 (μg)	水分量 (%)	統計計算結果	
標準酒石酸 ナトリウム 二水和物 (*15.64%)	160	標準	1	0.0529	8149.4	15.4053	平均値	15.418 %
			2	0.0615	9506.1	15.4571	標準偏差	0.035 %
			3	0.0527	8110.6	15.3901	変動係数	0.23 %
		一室	1	0.0216	3327.3	15.4042	平均値	15.436 %
			2	0.0378	5853.4	15.4852	標準偏差	0.043 %
			3	0.0577	8896.3	15.4182	変動係数	0.28 %
水・標準品 KF-Oven 140-160°C (*5.04%)	150	標準	1	0.1426	7242.6	5.0790	平均値	5.083 %
			2	0.1406	7181.3	5.1076	標準偏差	0.023 %
			3	0.1180	5973.0	5.0619	変動係数	0.45 %
		一室	1	0.1430	7294.1	5.1008	平均値	5.088 %
			2	0.1011	5143.9	5.0879	標準偏差	0.013 %
			3	0.1080	5479.9	5.0740	変動係数	0.26 %
水標準品 オープン 1% (*0.99%)	300	標準	1	0.1236	1240.1	1.0033	平均値	1.007 %
			2	0.1223	1230.4	1.0061	標準偏差	0.004 %
			3	0.1523	1539.0	1.0105	変動係数	0.36 %
		一室	1	0.2661	2668.6	1.0029	平均値	1.005 %
			2	0.2372	2391.3	1.0081	標準偏差	0.003 %
			3	0.2419	2431.8	1.0053	変動係数	0.26 %

(*) 試験成績書記載値

5. 摘要

- ① 水分測定装置と気化装置の適格性確認では、標準物質の試験成績書記載値に対する測定値の回収率から評価します。回収率の許容差は標準物質によって異なっており、標準酒石酸ナトリウム二水和物、水・標準品 KF-Oven 140-160 °C、水標準品オープン 1%の順にそれぞれ回収率 ±5%、±4%、±3%の範囲に入ることを確認します。
- ② 標準物質の選択においては、実際のサンプルの水分量や加熱温度と近いものを使用します。
- ③ 微量水分の測定を行うときはバックグラウンド値が高いと測定に影響しますので、バックグラウンド値が 10 μg/分以下になってから測定を行ってください。

キーワード：気化装置、標準物質