

# 「酸価」の測定は自動滴定で！

指示薬法の「30秒間持続する淡紅色」を目視で判断するのは難しく、誤差が生じていませんか？

自動滴定装置

## COM-A19

8.4インチ タッチパネル採用

だれでも  
カンタン



COM-A19S

¥1,350,000~

## 高い精度で測定します

個人誤差がありません。  
計算ミスもありません。

## 測定は自動です

測定中は他の仕事ができます。  
測定終了は音声でお知らせ。

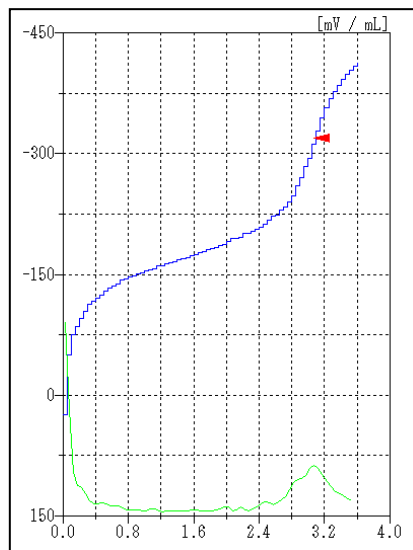
## 色の着いた試料も可能です

色の変化で終点を判定しないので  
色の着いた試料でも  
問題なく測定できます。

### 【食用油の酸価 測定結果例】

No.	試料量(g)	滴定値(mL)	酸価(mg KOH/g)
1	20.2103	3.075	0.8500
2	20.0897	3.051	0.8480
3	20.0007	2.936	0.8200
平均値			<b>0.839</b>
標準偏差			<b>0.017</b>
変動係数			<b>2.00%</b>

### 【サンプル測定結果】



測定手順は **3** ステップ！

試料を  
採取

エタノール・エー  
テル混液を加える

電極を浸漬して  
滴定キーを押す

終了

## 用途と予算に合わせたラインアップをご用意

リーズナブル



COM-28  
¥800,000~

8.4インチ  
タッチパネル

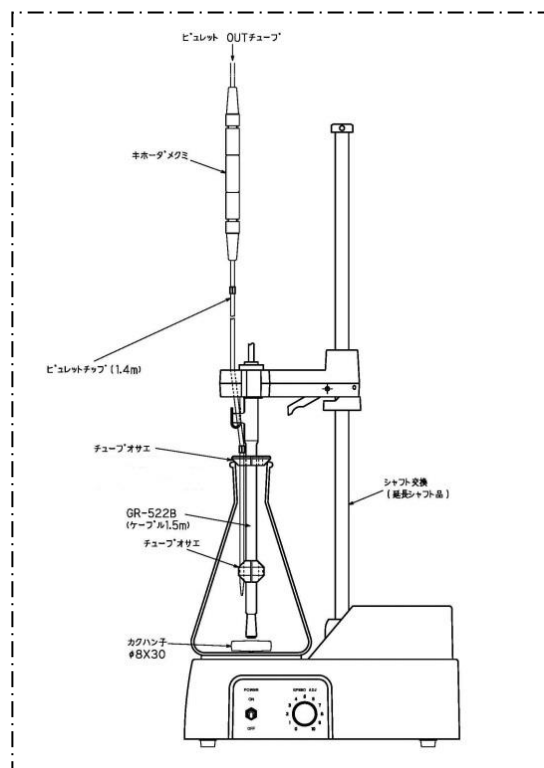


COM-A19S  
¥1,350,000~

12検体  
連続測定



COM-A19SC1712  
¥2,210,000~



三角フラスコ用アッセンブリ例

※記載の価格には、消費税、据付費、電極および三角フラスコ対応への改造費は含まれておりません。

**まずは無償デモでお試しを！**

装置の開梱・据付・説明・返却、全てお任せください

株式会社HIRANUMA

本社・水戸事業所 〒310-0836 茨城県水戸市元吉田町1739

東京オフィス TEL 03-5962-3413

大阪オフィス TEL 080-9554-8237

名古屋オフィス TEL 080-8420-3981

お問い合わせは—