

「酸価」の測定は自動滴定で！

指示薬法の「30秒間持続する淡紅色」を目視で判断するのは難しく、誤差が生じていませんか？

自動滴定装置

COM-A19

8.4インチ タッチパネル採用

だれでも
カンタン



COM-A19S

¥1,382,000～

高い精度で測定します

個人誤差がありません。
計算ミスありません。

測定は自動です

測定中は他の仕事ができます。
測定終了は音声でお知らせ。

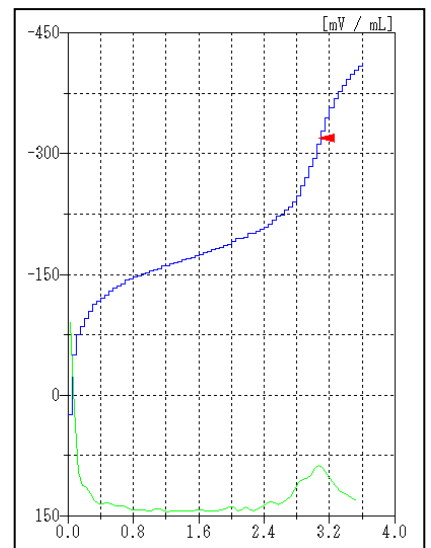
色の着いた試料も可能です

色の変化で終点を判定しないので
色の着いた試料でも
問題なく測定できます。

【食用油の酸価 測定結果例】

| No. | 試料量(g) | 滴定値(mL) | 酸価(mg KOH/g) |
|-----|---------|-------------|--------------|
| 1 | 20.2103 | 3.075 | 0.8500 |
| 2 | 20.0897 | 3.051 | 0.8480 |
| 3 | 20.0007 | 2.936 | 0.8200 |
| | | 平均値 | 0.839 |
| | | 標準偏差 | 0.017 |
| | | 変動係数 | 2.00% |

【サンプル測定結果】



測定手順は 3 ステップ！

試料を
採取

エタノール・エー
テル混液を加える

電極を浸漬して
滴定キーを押す

終了

用途と予算に合わせたラインアップをご用意

リーズナブル



COM-28
¥812,000～

8.4インチ
タッチパネル

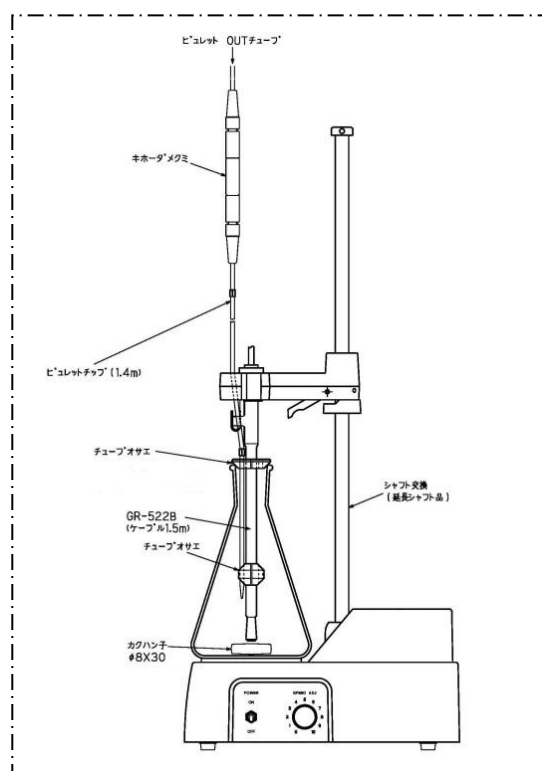


COM-A19S
¥1,382,000～

12検体
連続測定



COM-A19SC1712
¥2,331,000～



三角フラスコ用アッセンブリ例

※記載の価格には、消費税、据付費、電極および三角フラスコ対応への改造費は含まれておりません。

まずは無償デモでお試しを！

装置の開梱・据付・説明・返却、全てお任せください

株式会社HIRANUMA

本社・水戸事業所 〒310-0836 茨城県水戸市元吉田町1739

東京オフィス TEL 03-5962-3413

大阪オフィス TEL 080-9554-8237

名古屋オフィス TEL 080-8420-3981

<https://www.hiranuma.com>

お問い合わせはー