

# 「接着剤のイソシアネート量」は自動滴定で！

JIS K6806に規定の「液の青又は青紫の色が消えて、**少なくとも15秒間黄が持続する点**」を**判断**するのは難しく、**誤差**が生じていませんか？

自動滴定装置

## COM-A19

8.4インチ タッチパネル採用

だれでも  
カンタン



COM-A19S

¥1,382,000~

## 高い精度で測定します

個人誤差がありません。  
計算ミスもありません。

## 測定は自動です

測定中は他の仕事ができます。  
測定終了は音声でお知らせ。

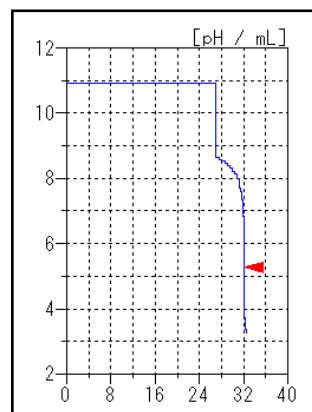
## 測定時間の短縮も可能です

あるポイントまで一気に標準液を  
滴加することで時短もできます。  
処理件数アップにつながります。

【イソシアネート(NCO)量の測定結果例】

| No. | 試料量(g) | 滴定値(mL)     | NCO量(%)        |
|-----|--------|-------------|----------------|
| 1   | 2.0412 | 32.105      | 18.714         |
| 2   | 2.0429 | 32.035      | 18.771         |
| 3   | 2.0473 | 32.017      | 18.749         |
|     |        | <b>平均値</b>  | <b>18.74%</b>  |
|     |        | <b>標準偏差</b> | <b>0.0287%</b> |
|     |        | <b>変動係数</b> | <b>0.15%</b>   |

【サンプル測定結果】



## 測定手順

試料を  
採取

ジ-n-ブチルアミントルエン溶液を  
ホールピペットを用いて25mL加える

15分間  
緩やかに  
攪拌

2-プロパノール  
150mLを加える

電極を浸漬して  
滴定キーを押す

終了

### 用途と予算に合わせたラインアップをご用意

リーズナブル



COM-28  
¥812,000~

8.4インチ  
タッチパネル

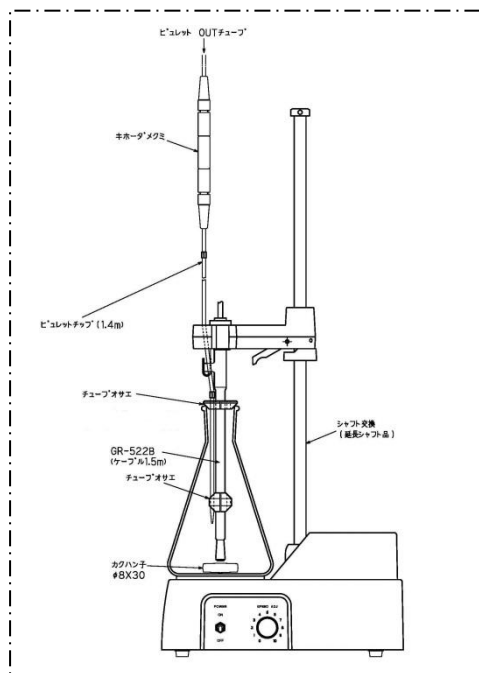


COM-A19S  
¥1,382,000~

12検体  
連続測定



COM-A19SC1712  
¥2,331,000~



三角フラスコ用アッセンブリ例

※記載の価格には、消費税、据付費、電極および三角フラスコ対応への改造費は含まれておりません。

## まずは無償デモでお試しを！

装置の開梱・据付・説明・返却、全てお任せください

### 株式会社HIRANUMA

本社・水戸事業所 〒310-0836 茨城県水戸市元吉田町1739

東京オフィス TEL 03-5962-3413

大阪オフィス TEL 080-9554-8237

名古屋オフィス TEL 080-8420-3981

<https://www.hiranuma.com>

お問い合わせは—